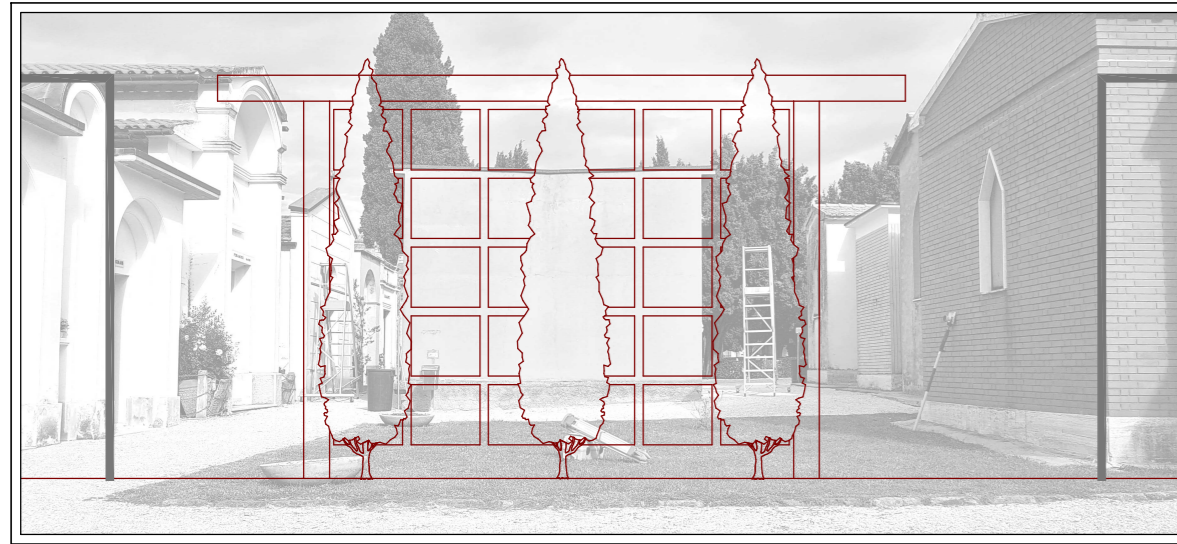




COMUNE DI MONTELUPONE
Provincia di Macerata



COMMITTENTE: Comune di Montelupone

UBICAZIONE: Cimitero Comunale
c.da Palombarone F.31 p.IIa A

firma del committente

STATO
di
PROGETTO

PROGETTO DEFINITIVO - ESECUTIVO
Costruzione Loculi Cimiteriali

OGGETTO: PARTICOLARI COSTRUTTIVI

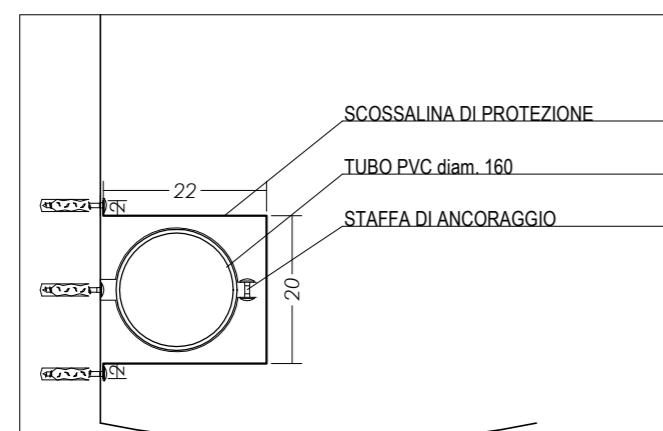
Tavola: Data: Novembre 2017
a.3 Scala: 1:50

Pareri:

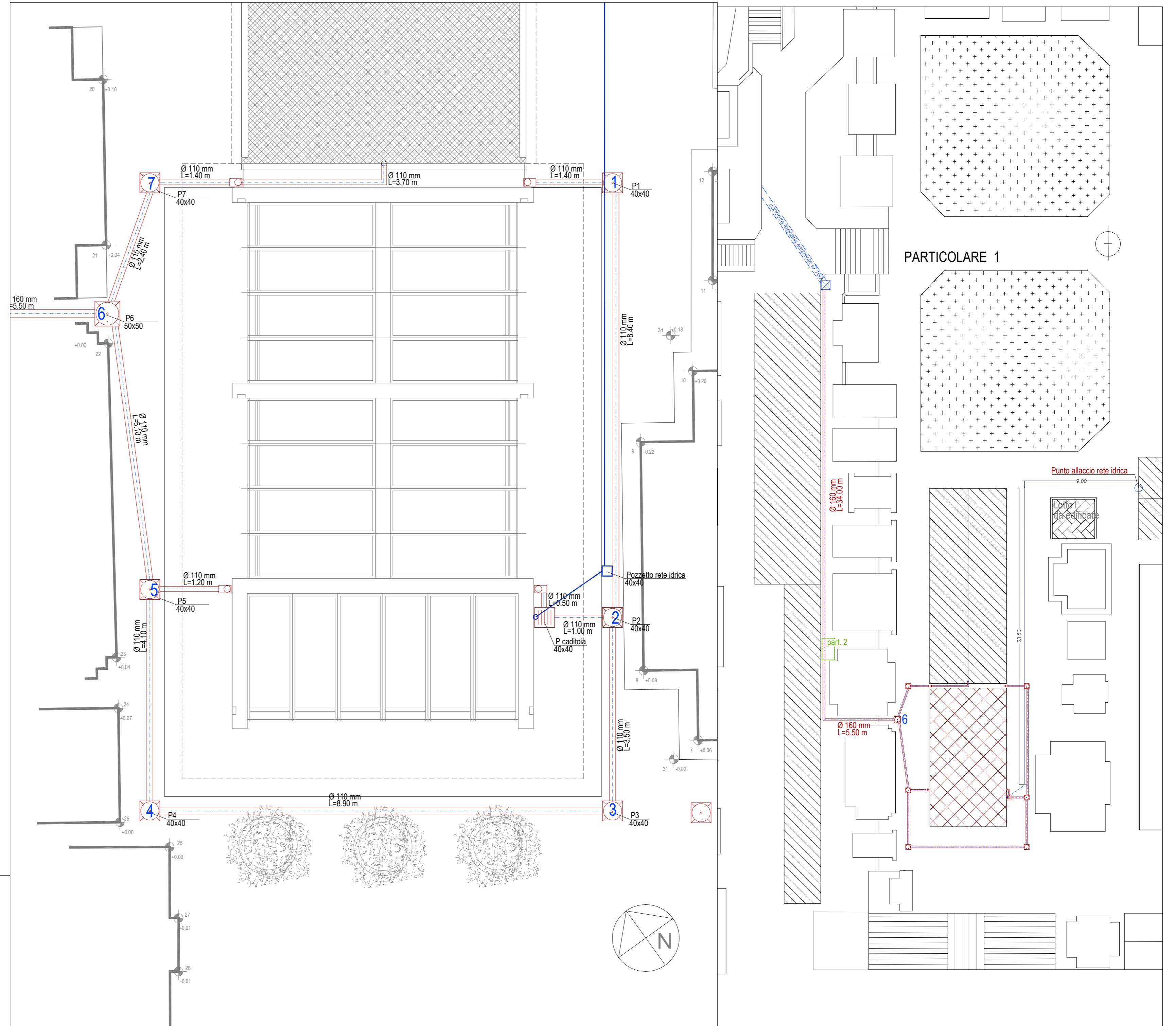
Il tecnico progettista
claudio cardinali Architetto
iscritto all'Albo degli Architetti, Pianificatori, Paesaggisti e
Conservatori della provincia di Macerata al n° 436
studio:
via D. Alighieri 8
-62010 Montelupone (Mc)-
Tel. Fax. 0733 226809
codice fiscale: CRD CLD 72827 E7831

timbro e firma del tecnico

timbro e firma del tecnico



PARTICOLARE CONDOTTA ESTERNA



PLANIMETRIA RETE FOGNARIA

PARTICOLARE 1

PLANIMETRIA GENERALE