

CARPENTERIA DI COPERTURA

N.B. PER LA RETE ELETTROSALDATA ATTENERSI ALLE PRESCRIZIONI DEL PREFABBRICATORE
 N.B. PER I FERRI INTEGRATIVI SEI SOLAI ATTENERSI ALLE PRESCRIZIONI DEL PREFABBRICATORE
 N.B. I CORDOLI 30x25H VANNO ARMATI CON 3+3Ø10 STØ8/25"

RIQUALIFICAZIONE CAMPO DI CALCIO COMUNALE
 REALIZZAZIONE NUOVI SPOGLIATOI
 sito in via Alessandro Manzoni - Montelupone (MC)

PROGETTO ESECUTIVO



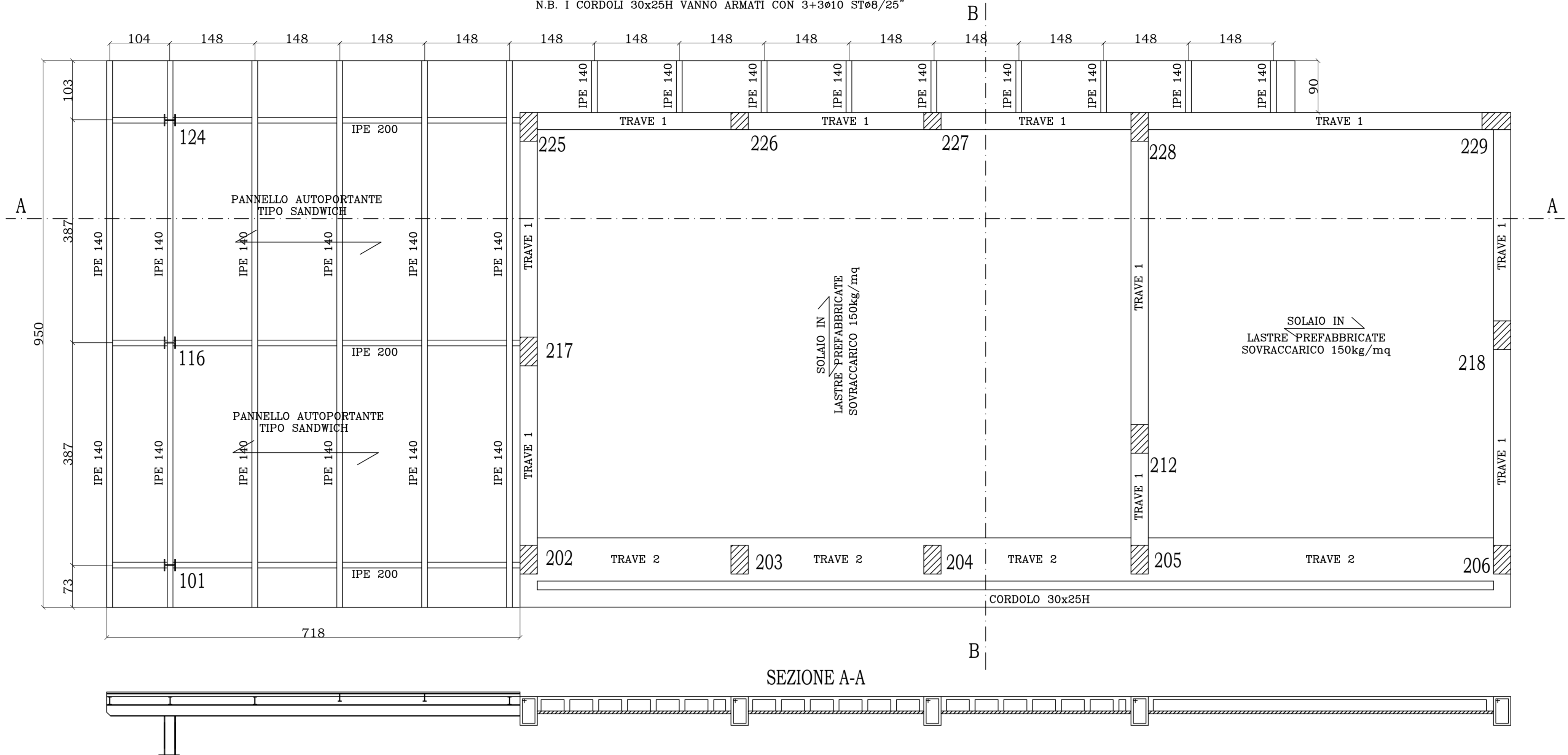
STATO DI PROGETTO - EDIFICIO SPOGLIATOI

**CARPENTERIA DI COPERTURA
 E ARMATURA TRAVI**

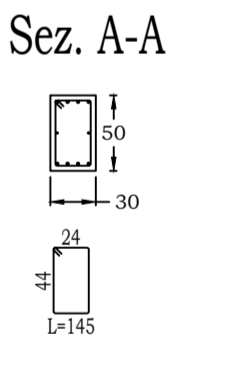
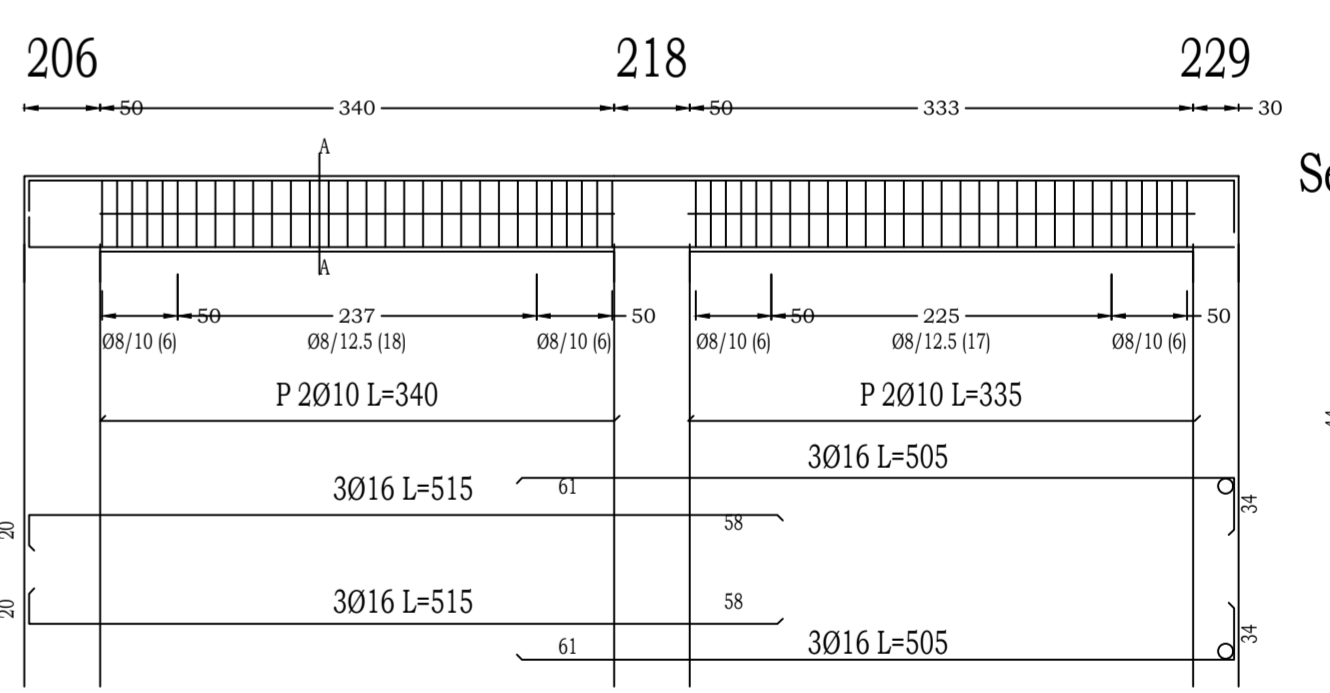
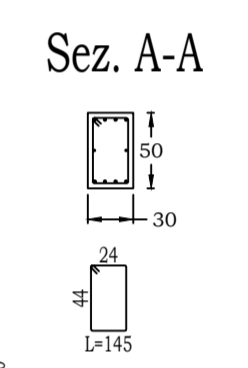
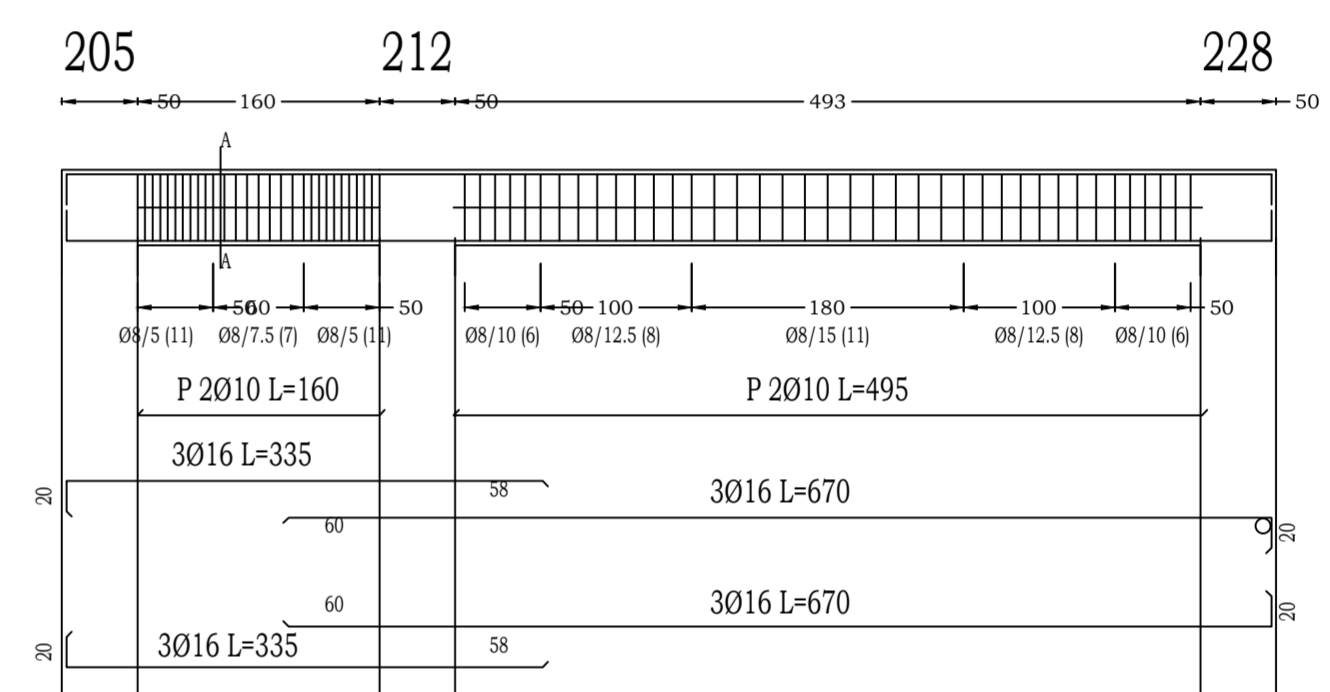
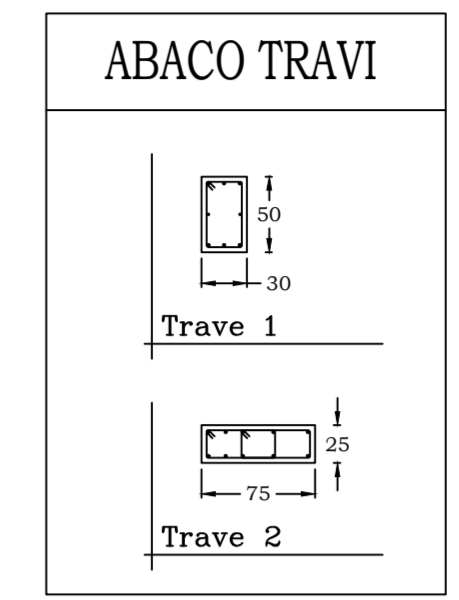
COMMITTENTE: **COMUNE DI MONTELUPONE**
 Il Sindaco **ROLANDO PECORA** Il RUP **ANTONIO SPACCESI**

PROGETTISTA: **Ing. GIACOMO COMITE**
 iscritto albo Ing. FERMO n. A323

TAVOLA **B.2.m** SCALA - 1:50 1:5 Integrazione AGOSTO 2022



SEZIONE B-B



CARICHI E SOVRACCARICHI

SOLAIO DEL PIANO PRIMO	G=500kg/mq Q=200kg/mq
SOLAIO DEL PIANO COPERTURA	G=450kg/mq Q=150kg/mq
SCALE E MARCIAPIEDI	G=375kg/mq Q=400kg/mq

MATERIALI

CALCESTRUZZO MAGRO	C20/25
CALCESTRUZZO FONDAZIONI	C25/30
CALCESTRUZZO PILASTRI	C28/35
CALCESTRUZZO SETTI	C25/30
CALCESTRUZZO SCALE MARCIAPIEDI	C25/30
CALCESTRUZZO TRAVI E SOLAI	C25/30
ACCIAIO PER CALCESTRUZZO	B450C
CLASSE DI ESPOSIZIONE E DURABILITA'	XC2
CLASSE DI CONSISTENZA FONDAZIONI	S2
CLASSE DI CONSISTENZA PILASTRI	S2
CLASSE DI CONSISTENZA ELEVAZIONE	S3

PROPRIETA' FISICHE

TOLLERANZA	+/- 0,4
GRADO DI RESILIENZA	JR
ACCIAI LAMINATI A CALDO	S275JR
MATERIALE SALDATURA	SALDATURA AD ARCO CON ELETTRODO RIVESTITO

DETERMINAZIONE CLASSE DI CORROSIONE

CLASSE DI PRODUZIONE	PC1
CATEGORIA DI SERVIZIO	SC2
CLASSE DI CONSEGUENZE	CC3
CLASSE DI CORROSIONE	EXC3

