

RIQUALIFICAZIONE CAMPO DI CALCIO COMUNALE  
REALIZZAZIONE NUOVI SPOGLIATOI  
sito in via Alessandro Manzoni - Montelupone

PROGETTO ESECUTIVO

ARCHITETTONICO  
ABACO INFISSI - PARTICOLARI COSTRUTTIVI

COMMITTENTE: COMUNE DI MONTELUPONE  
Il Sindaco: ROLANDO PECORA  
Il RUP: ANTONIO SPACCESI

PROGETTISTA: Ing. GIACOMO COMITE  
scritto abaco Ing. FERMO - A323

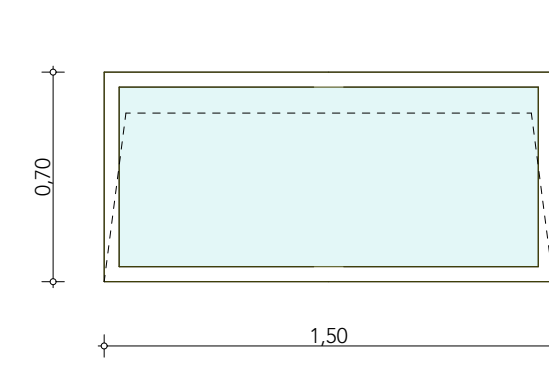
TAVOLA: B.1.g SCALA: VARIE

## FINESTRE scala 1:25

vetrate termo-acustiche isolanti composte da 2 lastre sp. 8/9-15-8/9 (Ug=2,7 W/mq. 2k)  
dimensioni da verificare in opera

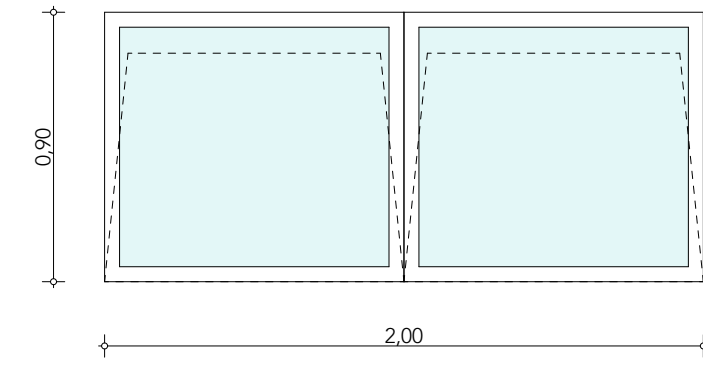
### FE 1

Finestre "a ribalta" in PVC, costituite da monoprofilato 80x60 saldato a caldo, rinforzato internamente da profilato in acciaio zincato mm. 40x30x1,5



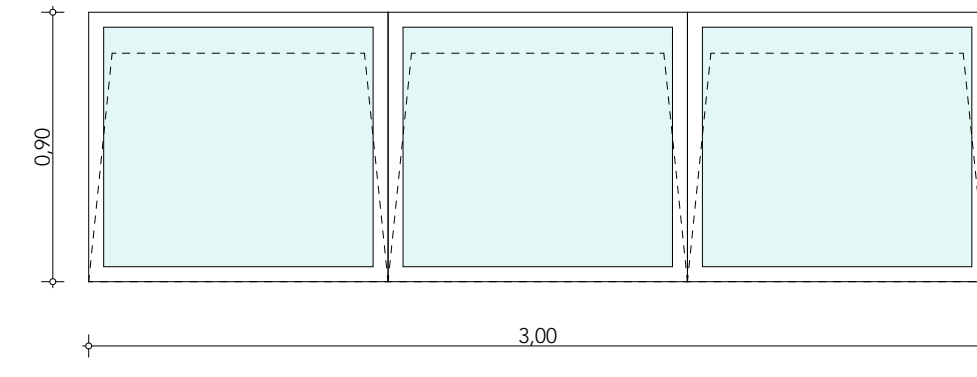
### FE 2

Finestre "a ribalta" in PVC, costituite da monoprofilato 80x60 saldato a caldo, rinforzato internamente da profilato in acciaio zincato mm. 40x30x1,5



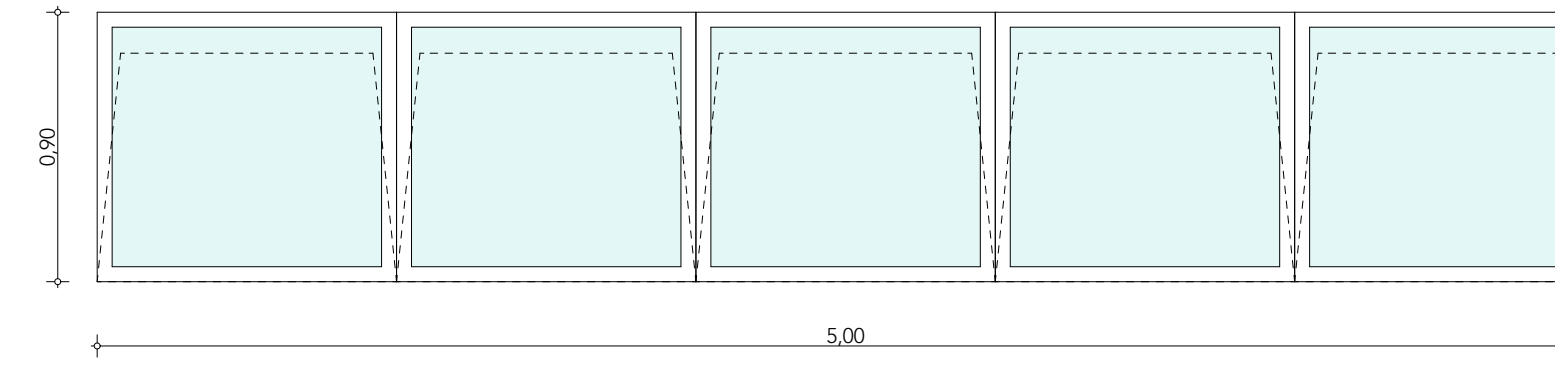
### FE 3

Finestre "a ribalta" in PVC, costituite da monoprofilato 80x60 saldato a caldo, rinforzato internamente da profilato in acciaio zincato mm. 40x30x1,5



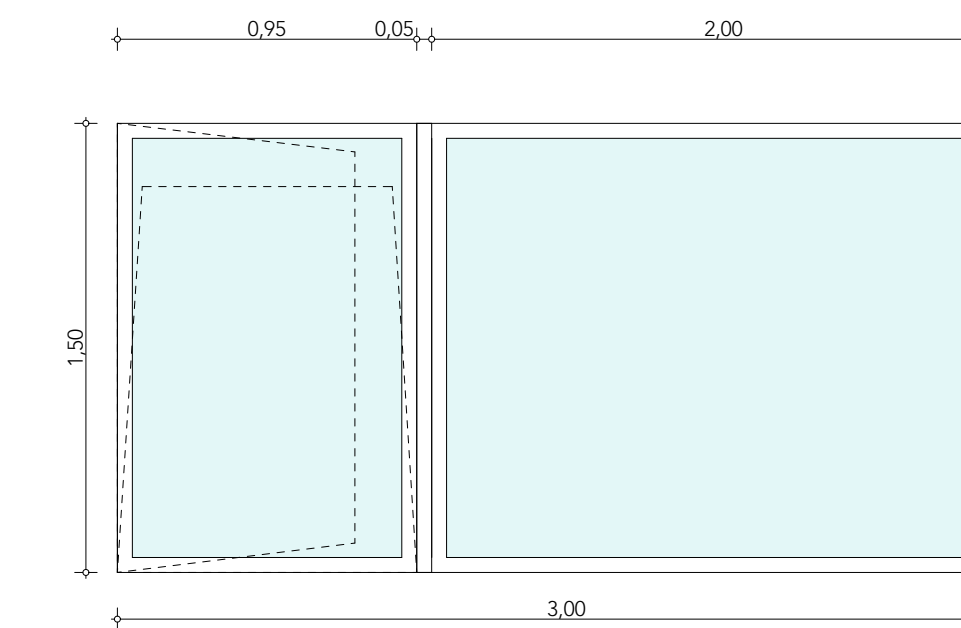
### FE 4

Finestre "a ribalta" in PVC, costituite da monoprofilato 80x60 saldato a caldo, rinforzato internamente da profilato in acciaio zincato mm. 40x30x1,5



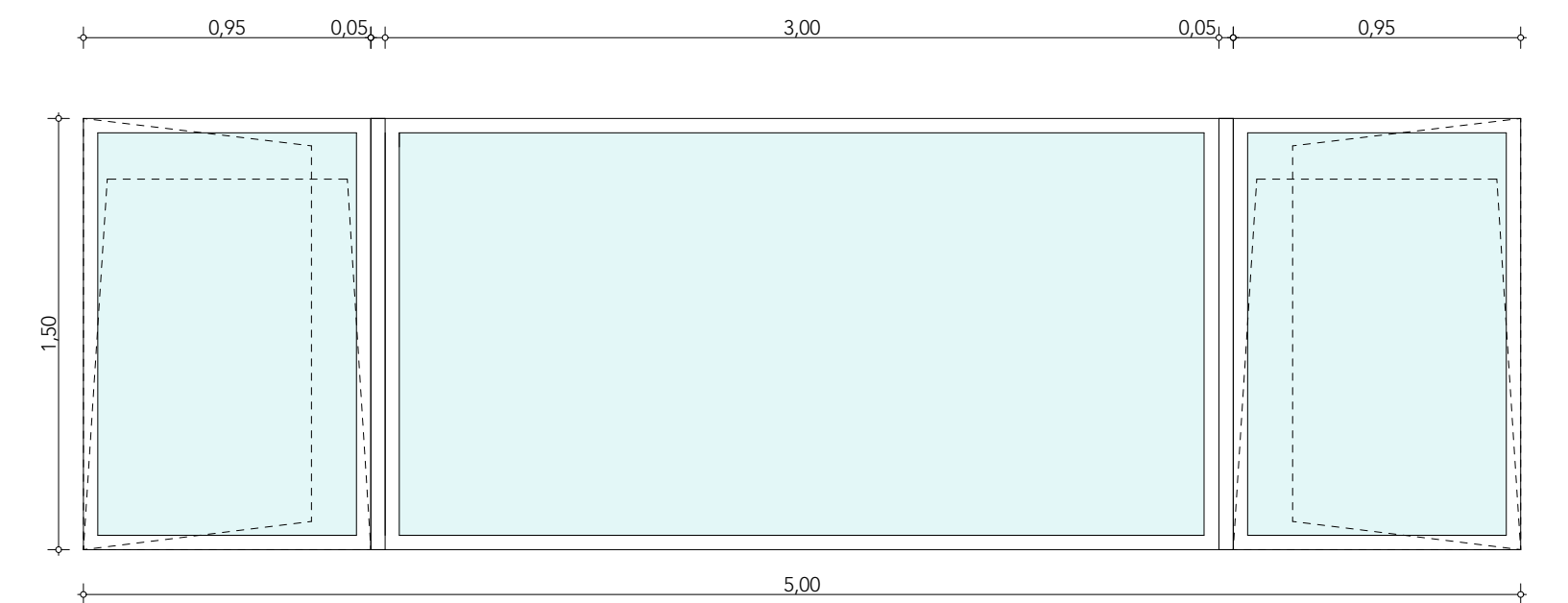
### FE 5

Finestra anta "a ribalta" + fissa in PVC, costituite da monoprofilato 80x60 saldato a caldo, rinforzato internamente da profilato in acciaio zincato mm. 40x30x1,5



### FE 6

Finestra anta "a ribalta" + fissa in PVC, costituite da monoprofilato 80x60 saldato a caldo, rinforzato internamente da profilato in acciaio zincato mm. 40x30x1,5

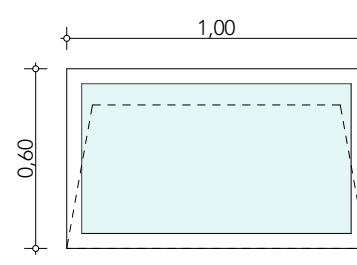


## Abaco finestre

Articolo	finestre	Larghezza	Altezza	Altezza da terra	Quantità	CODICE
finestre:						
▼ Piano terra						17
Bocca di lupo	Piano terra	1,50	0,70	2,00	11	FE1
Spogliatoi	Piano terra	2,00	0,90	1,80	2	FE2
Spogliatoi	Piano terra	3,00	0,90	1,80	2	FE3
Spogliatoi	Piano terra	5,00	0,90	1,80	2	FE4
▼ Piano primo						12
est / nord	Piano primo	3,00	1,50	1,00	4	FE5
est	Piano primo	5,00	1,50	1,00	1	FE6
ovest	Piano primo	3,00	1,50	1,00	1	FE10
ovest	Piano primo	3,00	1,50	1,00	2	FE9
ovest	Piano primo	1,00	0,90	1,90	1	FE7
ovest	Piano primo	2,00	0,90	1,90	1	FE8
sud	Piano primo	2,50	2,50	0	2	FE11

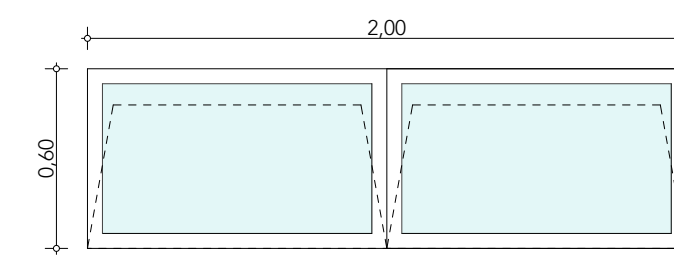
### FE 7

Finestre "a ribalta" in PVC, costituite da monoprofilato 80x60 saldato a caldo, rinforzato internamente da profilato in acciaio zincato mm. 40x30x1,5



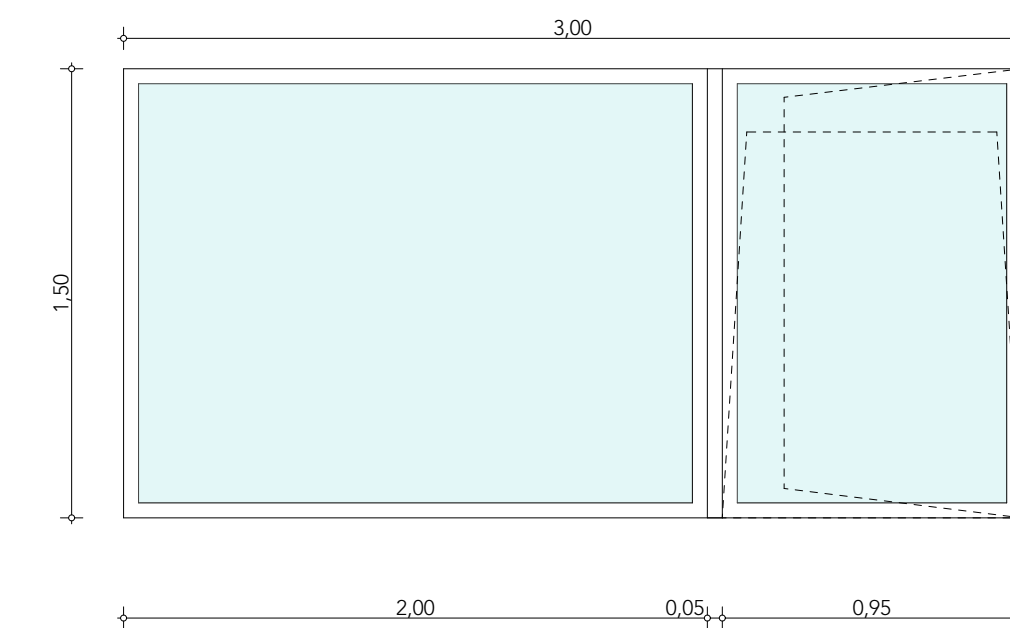
### FE 8

Finestre "a ribalta" in PVC, costituite da monoprofilato 80x60 saldato a caldo, rinforzato internamente da profilato in acciaio zincato mm. 40x30x1,5



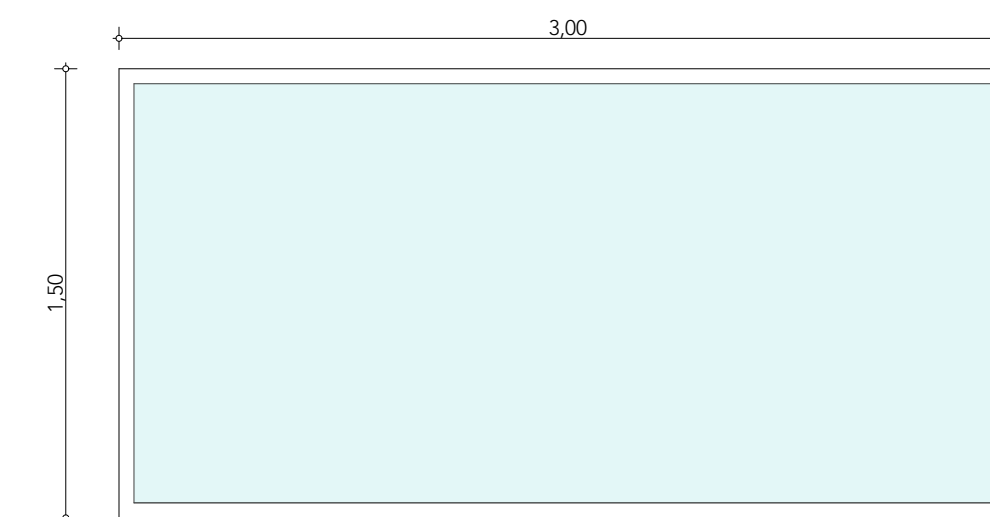
### FE 9

Finestre apertura ad anta e "a ribalta" in PVC, costituite da monoprofilato 80x60 saldato a caldo, rinforzato internamente da profilato in acciaio zincato mm. 40x30x1,5



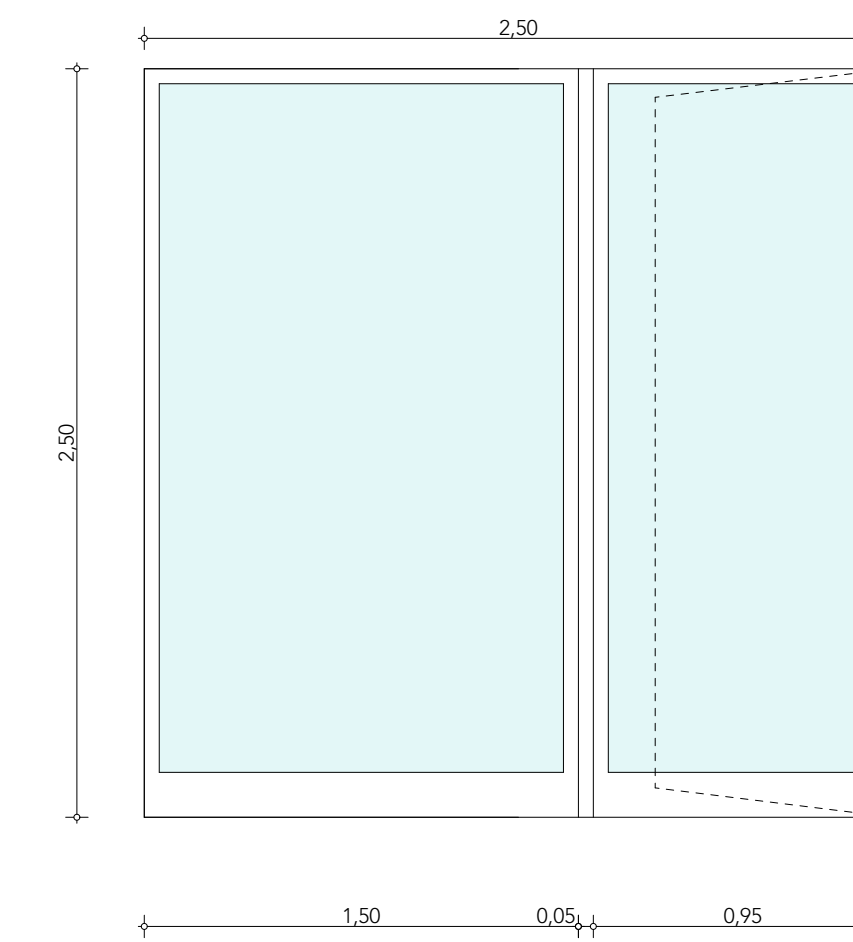
### FE 10

Finestra fissa in PVC, costituita da monoprofilato 80x60 saldato a caldo, rinforzato internamente da profilato in acciaio zincato mm. 40x30x1,5



### FE 11

Porta/Finestra apertura ad anta in PVC, costituite da monoprofilato 80x60 saldato a caldo, rinforzato internamente da profilato in acciaio zincato mm. 40x30x1,5

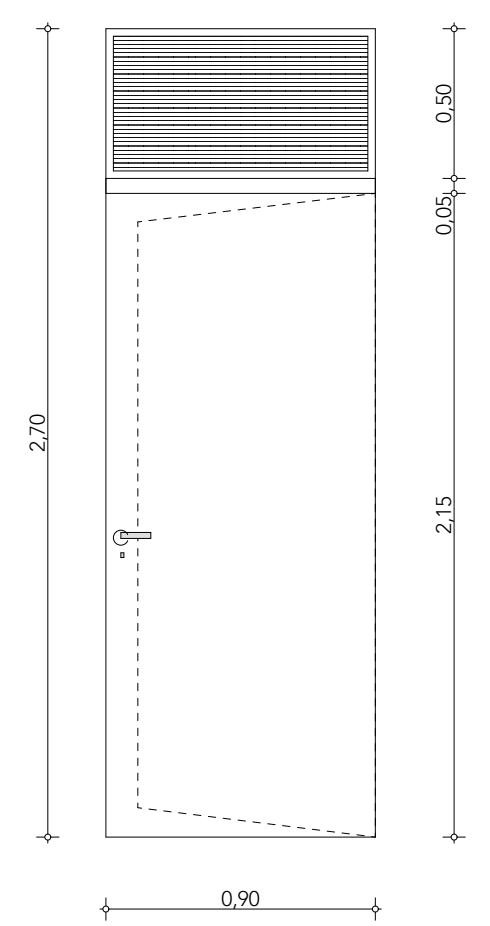


## PORTE ESTERNE scala 1:25

dimensioni da verificare in opera

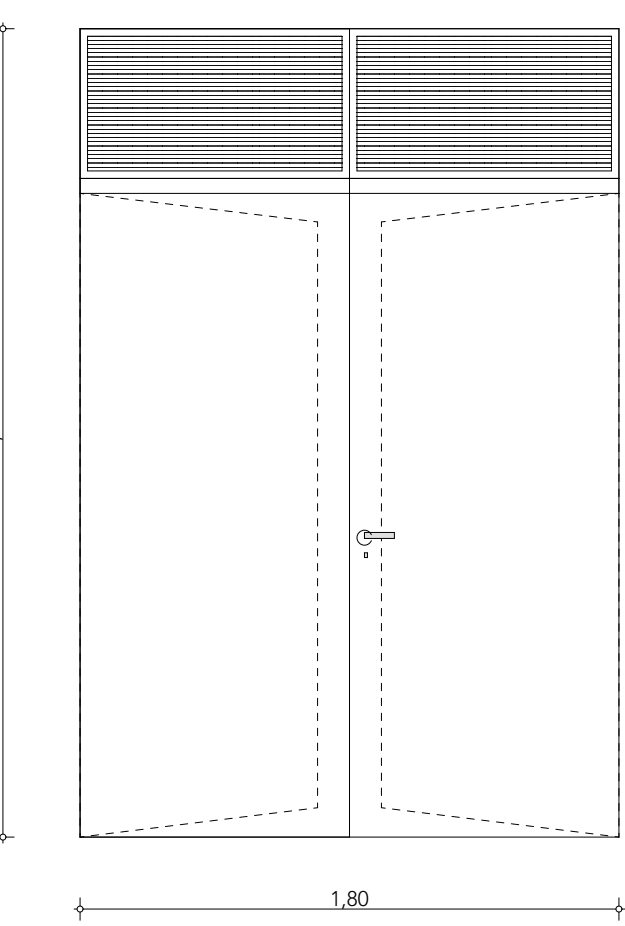
### PE 1

Infisso di porte in tubolare in lamiera di acciaio zincato e verniciato da 15/10 con sopralluce in grigliato tipo persiana. Con telaio fisso di sez. minima di mm. 50 e serratura con cilindro europeo



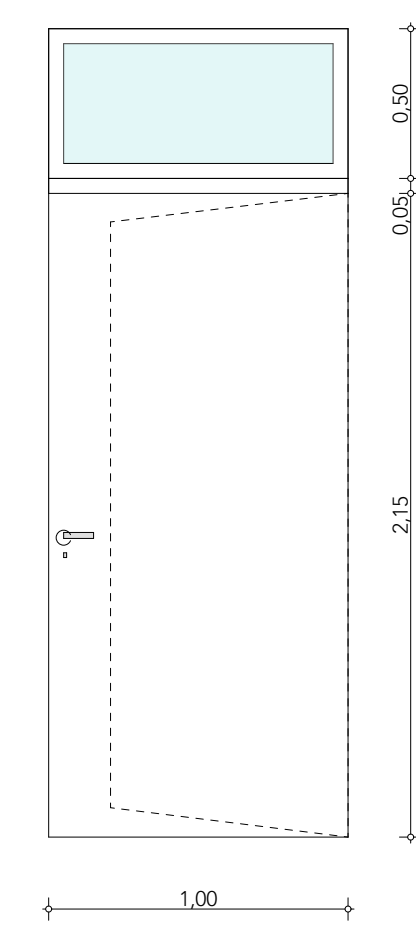
### PE 2

Infisso di doppia porta in tubolare in lamiera di acciaio zincato e verniciato da 15/10 con sopralluce in grigliato tipo persiana. Con telaio fisso di sez. minima di mm. 50 e serratura con cilindro europeo



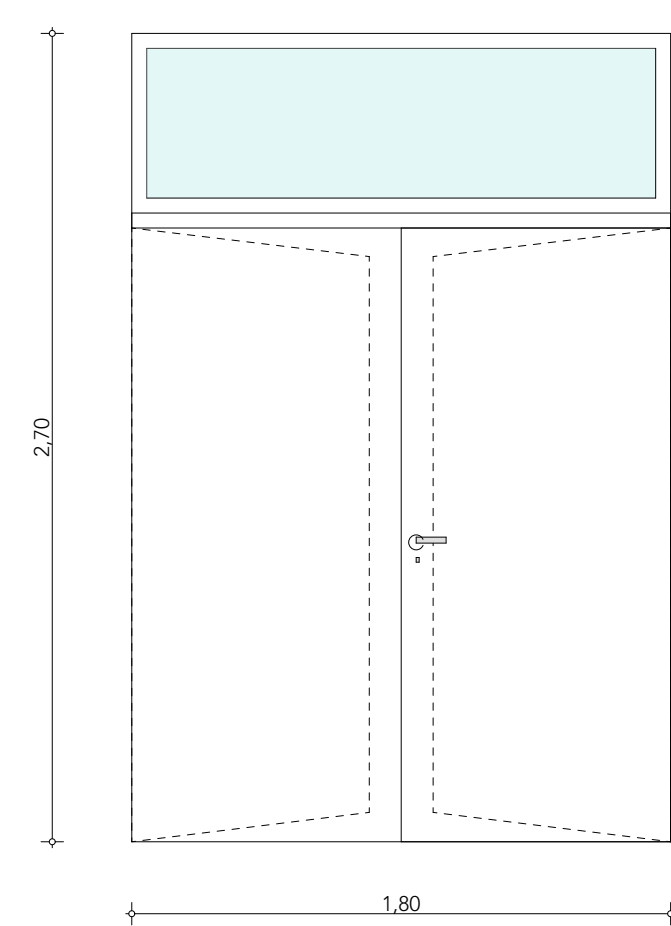
### PE 3

Infisso di porta in tubolare in lamiera di acciaio zincato e verniciato da 15/10 con sopralluce in grigliato tipo persiana. Con telaio fisso di sez. minima di mm. 50 e serratura con cilindro europeo



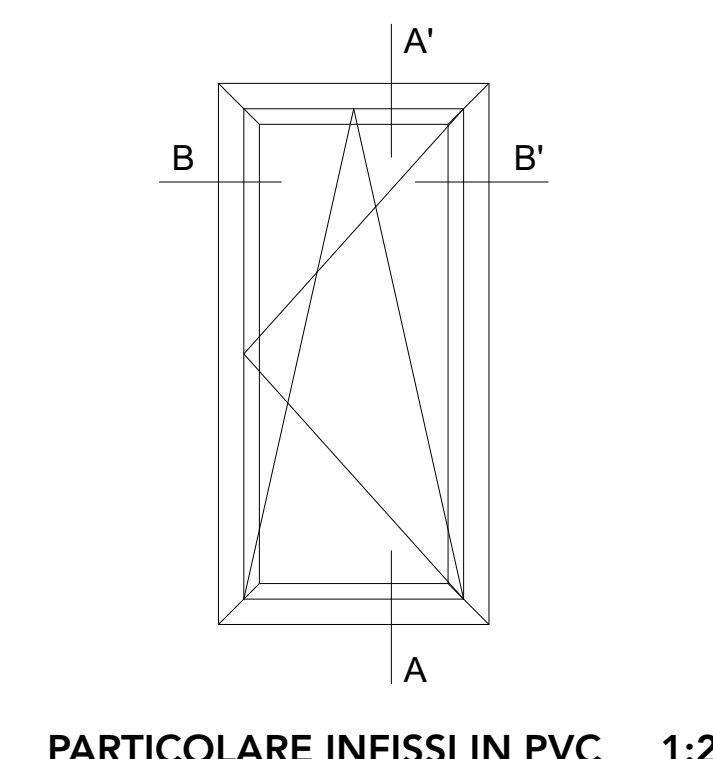
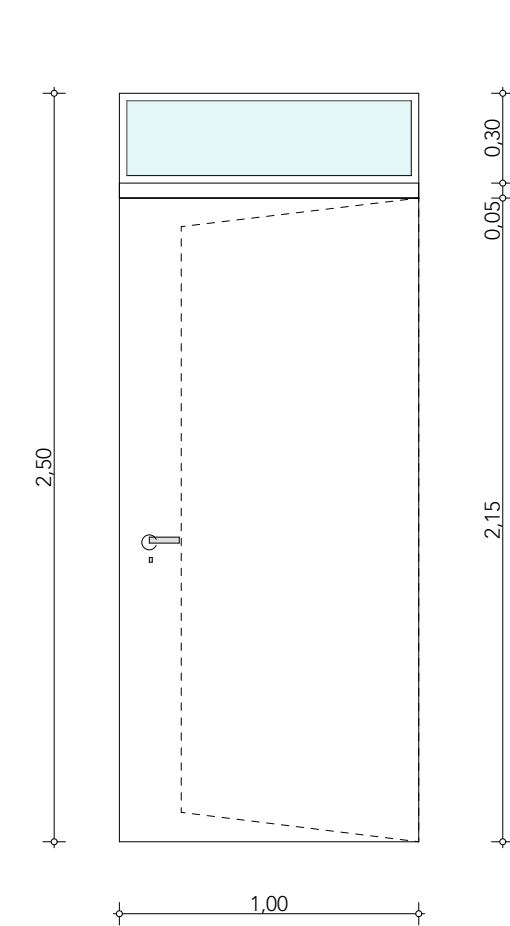
### PE 4

Infisso di doppia porta in tubolare in lamiera di acciaio zincato e verniciato da 15/10 con sopralluce in vetro. Con telaio fisso di sez. minima di mm. 50 e serratura con cilindro europeo

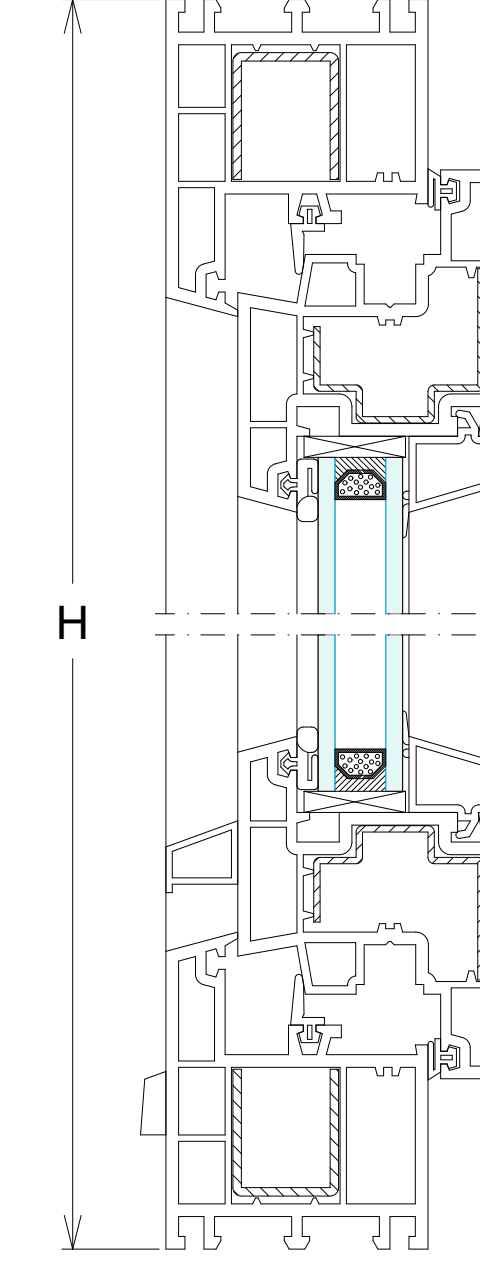


### PE 5

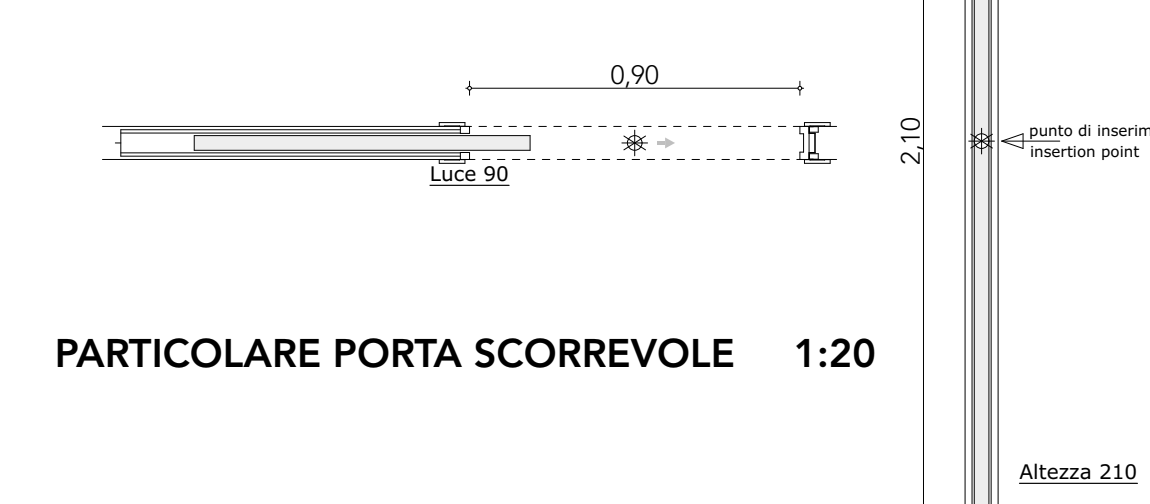
Infisso di porta in tubolare in lamiera di acciaio zincato e verniciato da 15/10 con sopralluce in vetro. Con telaio fisso di sez. minima di mm. 50 e serratura con cilindro europeo



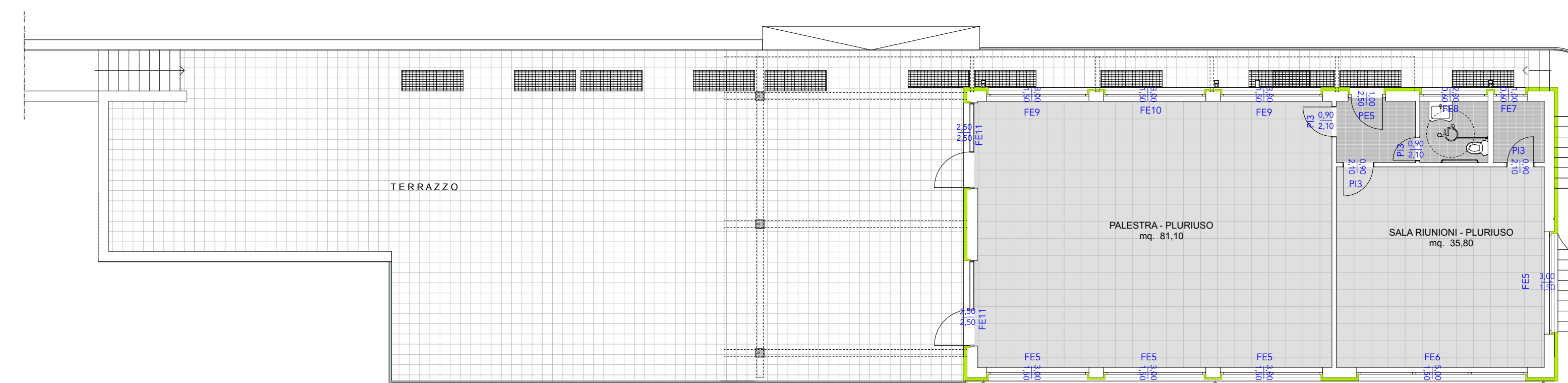
SEZIONE B-B' 1:2



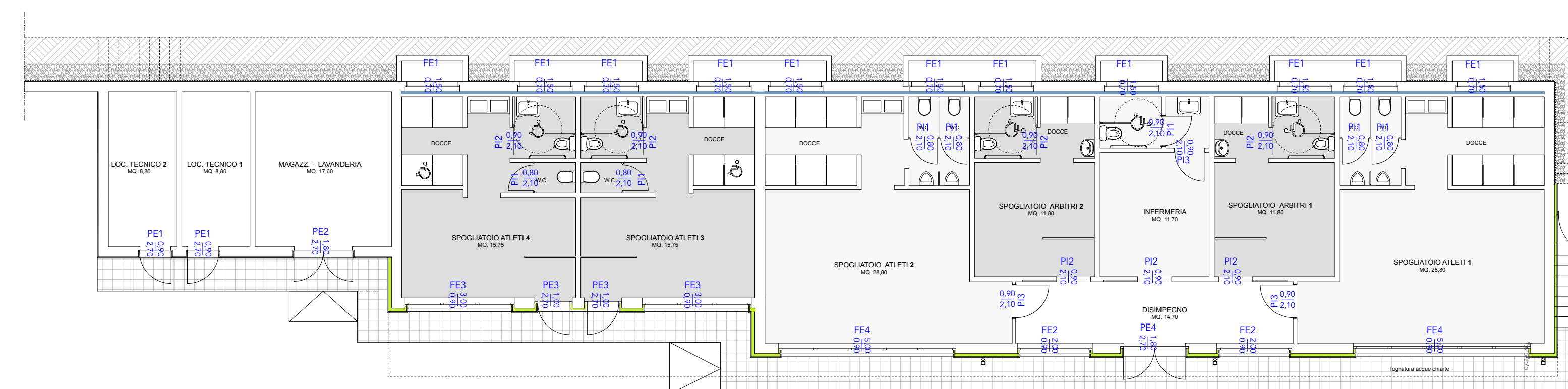
SEZIONE A-A' 1:2



PARTICOLARE PORTA SCORREVOLE 1:20



PIANTA PIANO PRIMO - PALESTRA + SPAZI A.S.D.



PIANTA PIANO TERRA - SPOGLIATOI E LOCALI TECNICI

## Abaco porte esterne

Articolo	Porte esterne	Larghezza	Altezza	Quantità	CODICE
Porte esterne:					
▼ Piano terra					
Somma: 6					
Locale tecnico	Piano terra	0,90	2,70	2	PE1
Magazzino	Piano terra	1,80	2,70	1	PE2
Spogliatoi	Piano terra	1,00	2,70	2	PE3
Disimpegno	Piano terra	1,80	2,70	1	PE4
▼ Piano primo					
Somma: 1					
Ingresso	Piano primo	1,00	2,50	1	PE5

## Abaco porte interne

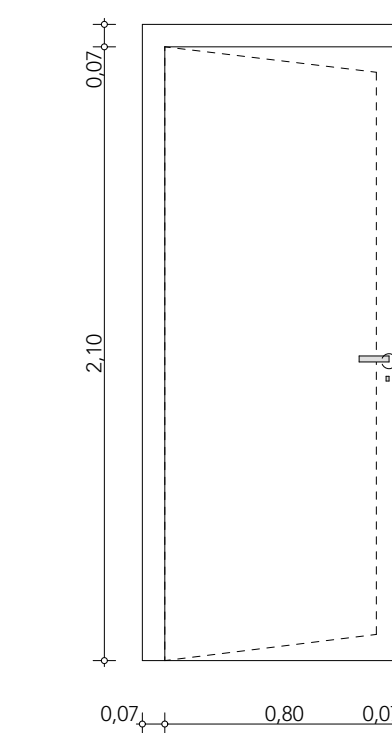
Articolo	Porte interne	Larghezza	Altezza	Quantità	CODICE
Porte interne:					
▼ piano terra					
Somma: 17					
W.C.	piano terra	0,90	2,10	7	PI1
PORTA SCORREVOLE	piano terra	0,90	2,10	7	PI2
PORTA	piano terra	0,90	2,10	3	PI3
▼ Piano primo					
Somma: 4					
porte generali	Piano primo	0,90	2,10	4	PI3

## PORTE INTERNE scala 1:25

dimensioni da verificare in opera

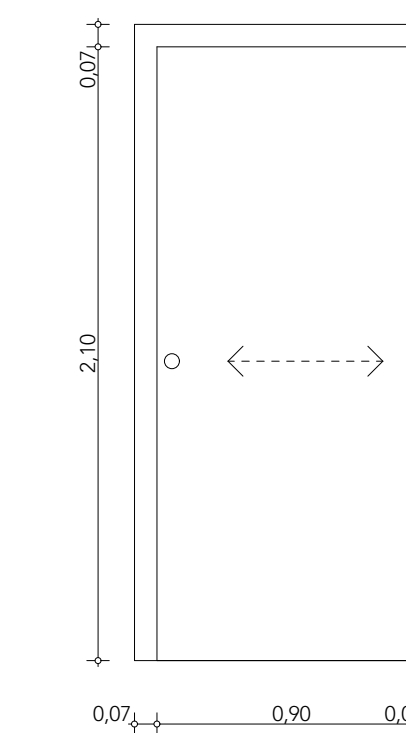
### PI 1

Porte interne in PVC con anta sp. 40-44 mm. con telaio in legno d'Abete sp. mm 22 con mostra in PVC di battuta



### PI 2

Porte interne in PVC con anta scorrevole sp. 40-44 mm. con idoneo telaio di alloggiamento con mostra in PVC



### PI 3

Porte interne in PVC con anta sp. 40-44 mm. con telaio in legno d'Abete sp. mm 22 con mostra in PVC di battuta

